



STA



ES

CARACTERÍSTICAS: Pantalla LED de color rojo con 5 dígitos de 30 mm. • Función HOLD. • Función acumulación. • Función apagado automático. • Posibilidad de mostrar Neto/Bruto en la pantalla. • Célula de carga giratoria. • Calibración por control remoto. • Cambio de batería fácil. • Adaptador de corriente AC/DC, salida DC9V/1.5 A. • Batería interna recargable 6V 5Ah de 50 horas de duración. • Distancia mínima del control remoto: 10 m. • Carcasa en aluminio. • De acuerdo con la directiva de seguridad de máquinas 98/37/CE.

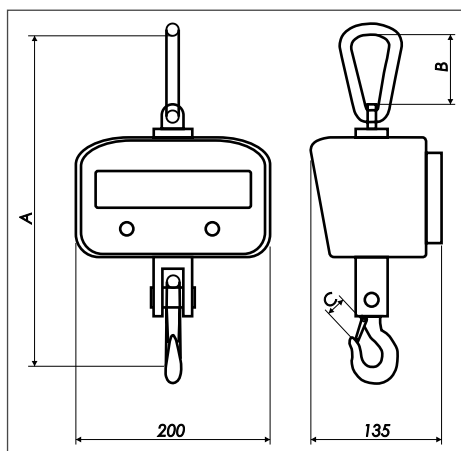
FR

CARACTÉRISTIQUES: Écran LED en couleur rouge avec 5 digits de 30 mm. • Fonction HOLD. • Fonction accumulation. • Fonction déconnexion automatique. • Possibilité de montrer Net/Brut sur l'écran. • Capteur mobile (tournant). • Calibration à distance. • Changement de batterie facile. • Adaptateur de courant AC/DC, output DC9V/1.5A. • Batterie interne rechargeable 6V 5Ah de 50 heures de durée. • Distance minimale du contrôle éloigné: 10 m. • Couvercle en aluminium. • En accord avec la directive de sécurité de machines 98/37/CE.

ENG

FEATURES: Red LED display with 5 digits of 30 mm. • HOLD function. • Accumulation function. • Auto switch off function. • Possibility to show Net/Gross on the screen. • Revolving load cell. • Remote control calibration. • Easy battery change. • Current adaptor AC/DC, DC9V/1.5 A outing. • Rechargeable internal battery 6V 5Ah. It lasts 50 hours. • Minimum distance from the remote control: 10 m. • Aluminium housing. • In agreement with the Machinery directive 98/37/EC.

Ganchos pesadores ▪ Crochets peseurs ▪ Weighing hooks



Ref.	A (mm)	B (mm)	C (mm)	D (mm)
STA100	350	80	20	4
STA300	350	80	20	4
STA500	370	85	30	4,5
STA1000	370	85	30	4,5

Referencia Référence Reference	Capacidad Portée Capacity (kg)	Fracción Précision Fraction (g)	n divisiones n divisions n divisons
STA100	100	5	2000
STA300	300	50	3000
STA500	500	100	2500
STA1000	1000	200	2000

Dimensiones embalaje Dimensions emballage Packing dimensions (mm)	Peso embalaje Poids emballage Packing weight (kg)
310x280x190	7
310x280x190	7
310x280x190	7
310x280x190	7