

TKM



CARACTERÍSTICAS: Báscula monocélula completa (Plataforma + Columna + Visor). • Certificación CE. • OIML clase III. • Célula con certificado de ensayo OIML R-60 C3. • Columna para el indicador. • Indicador BR80 con protección IP54. • Pantalla LCD retroiluminada. • Batería interna recargable, de más de 90 horas de duración. • Función cuentapiezas. • Función de límites. • Función acumulación • Salida RS232.

3 versiones diferentes:

1. Versión (P): 350x450 mm. Estructura tubular en acero, plato en acero inoxidable y célula en aluminio IP65.
2. Versión (M): 420x520 mm. Estructura en aluminio inyectado, plato en acero inoxidable y célula en aluminio IP65.
3. Versión (G): 800x600 mm. Estructura tubular en acero, plato en acero inoxidable y célula en aluminio IP65.

CARACTÉRISTIQUES: Bascule mono-capteur complète (Plate-forme + Colonne + Indicateur). • Certification CE. • OIML Classe III. • Capteur avec certificat d'essais OIML R-60 C3. • Colonne pour l'indicateur. • Indicateur BR80 avec protection IP54. • Écran LCD retro-éclairé. • Batterie interne rechargeable, d'autonomie de plus de 90 heures. • Fonction comptage. • Fonction de seuils. • Fonction accumulation. • Sortie RS232.

3 versions différentes:

1. Version (P): 350x450 mm. Structure tubulaire en acier, plateau en acier inoxydable et capteur en aluminium IP65.
2. Version (M): 420x520 mm. Structure en aluminium injecté, plateau en acier inoxydable et capteur en aluminium IP65.
3. Version (G): 800x600 mm. Structure tubulaire en acier, plateau en acier inoxydable et capteur en aluminium IP65.

FEATURES: Complete bench scale (Platform + Column + Indicator). • CE approval. • OIML class III. • Load cell with prof. certify OIML R-60 C3. • Column for the indicator. • BR80 indicator with IP54 protection. • Backlight LCD display. • Rechargeable internal battery, it lasts more than 90 hours. • Piece counting function. • Limit function. • Accumulation function. • RS232 output.

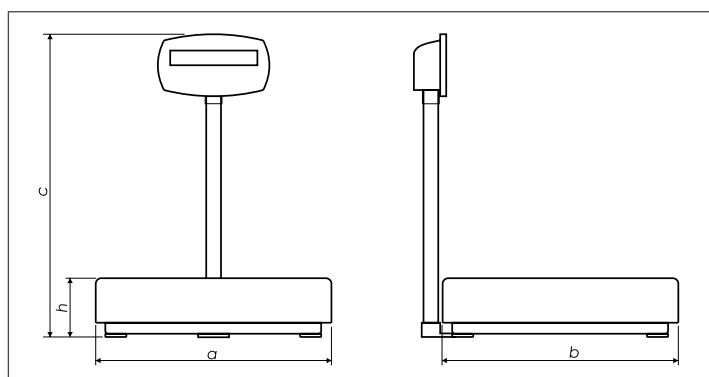
3 different versions:

1. Version (P): 350x450 mm. Tubular framework in steel, sheet in stainless steel and aluminium load cell IP65.
2. Version (M): 420x520 mm. Structure in die casting aluminium, sheet in stainless steel and aluminium load cell IP65.
3. Version (G): 800x600 mm. Tubular framework in steel, sheet in stainless steel and aluminium load cell IP65.

ES

FR

ENG



a	b	c	h
350	450	830	110
420	520	830	120
800	600	830	160

Referencia Référence Reference	Dimensiones plato Dimensions du plateau Plate dimensions (mm)	Capacidad Portée Capacity (kg)	Fracción Précision Fraction (g)
TKM30P	350x450	30	2
TKM60P	350x450	60	5
TKM150P	350x450	150	10
TKM60M	420x520	60	5
TKM150M	420x520	150	10
TKM300M	420x520	300	20
TKM600G	800x600	600	50

Dimensiones Embalaje Dimensions emballage Packing Dimensions (mm)	Peso Embalaje Poids Emballage Packing weight (kg)
830x500x175	15
830x500x175	15
830x500x175	15
910x560x185	18
910x560x185	18
910x560x185	18
1230x700x240	45